

「なめらかオムニホイール」発売

～ なめらかな接地面でスムーズな走行を実現！ ～

ヴイストーン株式会社（大阪市西淀川区、代表取締役：大和信夫）は、全方向移動用台車において、スムーズな走行を可能にする「なめらかオムニホイール」の販売を開始します。



なめらかオムニホイールは、従来の一般的なオムニホイールと比較して、よりスムーズな走行を実現できる製品です。

オムニホイールはフリーローラーを車輪の外周に配置し、回転軸方向に自由に移動できるようにした車輪で、全方向移動台車などに用いられています。

従来のオムニホイールは、(図1右)のように、フリーローラーを持つ車輪を2個重ね、互い違いに配置しています。この構造は走行したときに、接地するフリーローラーが入れ替わる度に速度が変化しますので、カクカクしてスムーズな走行ができませんでした。

なめらかオムニホイールは、(図1左、及び図2)のように、大小2種類のフリーローラーを一つの車輪に全て収めており、走行時、常に車輪の接地状態が安定しており、速度変化によるがたつきの無いスムーズな走行が可能です。

本製品は、独立行政法人理化学研究所の特許(特許第3421290号)の実施許諾を受けて、製造・販売をおこなっています。

また、ギアドモータへの取り付けを容易にするため、各種アルミハブ(別売)を販売します。

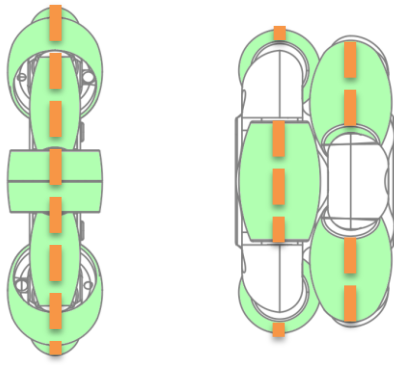


図1 従来品との比較
 従来品（右）は接地面が非連続
 弊社製（左）は接地面が連続

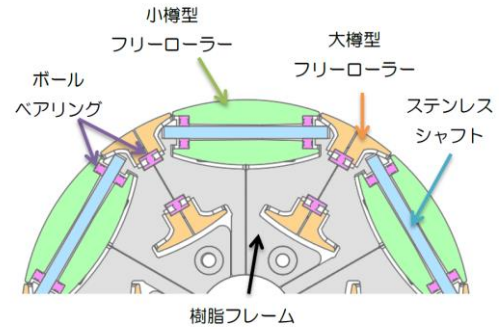


図2 断面図
 小さい樽型フリーローラーが大きい樽型フリーローラーの内側に入り込んでいる構造

<製品・オプション>

・なめらかオムニホイール（Φ55mm）
 JAN 4571398310089
 単価 ¥5,000(税抜)



・なめらかオムニホイール用ハブ（3mm）
 JAN 4571398310096
 単価 ¥1,000(税抜)
 （2014年6月末 販売開始）



・なめらかオムニホイール用ハブ（4mm）
 JAN 4571398310102
 単価 ¥1,000(税抜)
 （2014年6月末 販売開始）

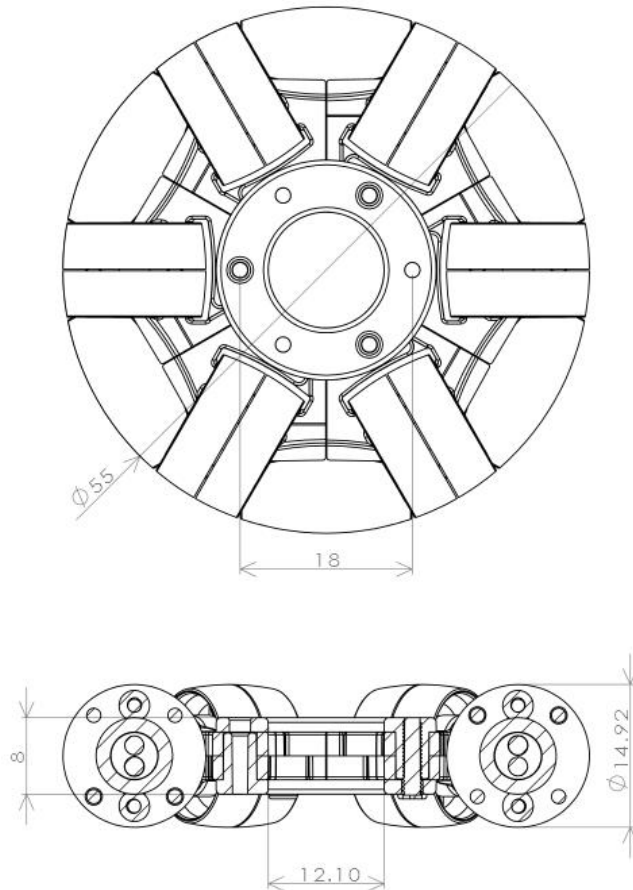


○主な仕様^{※1}寸法 $\Phi 55\text{mm}$ W 15mm

重量 約 24g

取り付け穴 中心穴 $\Phi 12.1\text{mm}$ W 8mm

ネジ穴 BCD18mm M2 タッピング×6



本製品は、弊社 Web ショップおよびヴイストーンロボットセンター（東京秋葉原店・福岡ロボスクエア店）でお買い求め頂けます。

○本件に関する問い合わせ先

ヴイストーン株式会社 (<http://www.vstone.co.jp/>)

〒555-0012 大阪府大阪市西淀川区御幣島 2-15-28

TEL:06-4808-8701 FAX:06-4808-8702 E-mail:infodesk@vstone.co.jp